

**ПОРТАТИВНЫЙ ИЗМЕРИТЕЛЬ ТЕМПЕРАТУРЫ**

**ИТ-17К-01**

**РУКОВОДСТВО ПО ЭКСПЛУАТАЦИИ**

**И ПАСПОРТ**

**ТФАП.411182.002 РЭ**



## СОДЕРЖАНИЕ

<b>ВВЕДЕНИЕ</b>	<b>3</b>
<b>1 НАЗНАЧЕНИЕ ИЗДЕЛИЯ</b>	<b>4</b>
<b>2 ТЕХНИЧЕСКИЕ ХАРАКТЕРИСТИКИ И УСЛОВИЯ ЭКСПЛУАТАЦИИ</b>	<b>4</b>
<b>3 УСТРОЙСТВО И ПРИНЦИП РАБОТЫ</b>	<b>6</b>
<b>4 ПОДГОТОВКА ПРИБОРА К ИСПОЛЬЗОВАНИЮ</b>	<b>9</b>
<b>5 РЕЖИМЫ РАБОТЫ И НАСТРОЙКИ ПРИБОРА</b>	<b>10</b>
<b>6 ВОЗМОЖНЫЕ НЕИСПРАВНОСТИ И СПОСОБЫ ИХ УСТРАНЕНИЯ</b>	<b>17</b>
<b>7 МАРКИРОВКА, ПЛОМБИРОВАНИЕ, УПАКОВКА</b>	<b>18</b>
<b>8 ХРАНЕНИЕ, ТРАНСПОРТИРОВАНИЕ</b>	<b>18</b>
<b>9 КОМПЛЕКТНОСТЬ</b>	<b>19</b>
<b>10 СВИДЕТЕЛЬСТВО О ПРИЕМКЕ</b>	<b>20</b>
<b>11 ГАРАНТИИ ИЗГОТОВИТЕЛЯ</b>	<b>21</b>
<b>12 ДАННЫЕ О ПОВЕРКЕ ПРИБОРА</b>	<b>22</b>
<b>ПРИЛОЖЕНИЕ А (справочное) Сертификат утверждения типа средств измерения</b>	<b>23</b>
<b>ПРИЛОЖЕНИЕ Б (справочное) Распайка кабелей</b>	<b>24</b>
<b>ПРИЛОЖЕНИЕ В (обязательное) Методика поверки</b>	<b>25</b>

Настоящее руководство по эксплуатации и паспорт являются документом, удостоверяющим основные параметры и технические характеристики портативного измерителя температуры ИТ-17К-01.

Настоящее руководство по эксплуатации и паспорт позволяет ознакомиться с устройством и принципом работы портативного измерителя температуры ИТ-17К-01 и устанавливают правила его эксплуатации, соблюдение которых обеспечивает поддержание его в постоянной готовности к работе.

Прибор выпускается согласно ТУ 4211-001-70203816-2007, имеет сертификат об утверждении типа средств измерений RU.C.32.083.A № 29121 и зарегистрирован в Государственном реестре средств измерений под № 35808-07

В конструкцию, внешний вид, электрические схемы и программное обеспечение прибора могут быть внесены изменения, не ухудшающие его метрологические и технические характеристики, без предварительного уведомления.

Права на топологию всех печатных плат, схемные решения, программное обеспечение и конструктивное исполнение принадлежат изготовителю – ЗАО “ЭКСИС”. Копирование и использование – только с разрешения изготовителя.

В случае передачи прибора на другое предприятие или в другое подразделение для эксплуатации или ремонта, настоящее руководство по эксплуатации и паспорт подлежат передаче вместе с прибором.

## 1 НАЗНАЧЕНИЕ ИЗДЕЛИЯ

- 1.1 Прибор предназначен для непрерывного (круглосуточного) измерения и регистрации температуры воздуха и/или других неагрессивных газов и/или жидкостей, а также для построения автоматических систем контроля температуры в производственных технологических процессах.
- 1.2 Прибор может применяться в различных технологических процессах в промышленности, энергетике, сельском хозяйстве, гидрометеорологии и других отраслях хозяйства.

## 2 ТЕХНИЧЕСКИЕ ХАРАКТЕРИСТИКИ ИЗДЕЛИЯ И УСЛОВИЯ ЭКСПЛУАТАЦИИ

- 2.1 Основные технические характеристики прибора приведены в таблице 2.1

Таблица 2.1

Наименование параметра, единицы измерения	Значение
Класс точности прибора	0,1
Единицы представления измеряемой температуры на индикаторе	$^{\circ}\text{C}$ , $^{\circ}\text{K}$ , $^{\circ}\text{F}$
Разрешающая способность индикации температуры, $^{\circ}\text{C}$ : в диапазоне от -99 до +999 $^{\circ}\text{C}$ в диапазоне ниже -99 $^{\circ}\text{C}$ , выше +999 $^{\circ}\text{C}$	0,1 1
Количество точек автоматической статистики, не менее	10000
Питание прибора, В	от +2,7 до +3,2 В
Потребляемая мощность, мВт, не более	10
Интерфейс связи с компьютером	RS-232
Поддерживаемые прибором схемы подключения термопреобразователей сопротивления (ТС)	двух-, трех-, четырёхпроводная
Масса прибора, кг, не более	0,2
Габаритные размеры прибора, мм, не более	130x70x25

- 2.2 Условия эксплуатации приведены в таблице 2.2

Таблица 2.2

Наименование параметра, единицы измерения	Значение
Рабочие условия блока измерения - температура воздуха, $^{\circ}\text{C}$ - относительная влажность, % (без конденсации влаги) - атмосферное давление, кПа	от - 20 до + 40 от 2 до 98 от 84 до 106
Рабочие условия первичного преобразователя - температура воздуха, $^{\circ}\text{C}$ - относительная влажность, % (без конденсации влаги) - атмосферное давление, кПа	от - 40 до + 60 от 2 до 98 от 84 до 106
Рабочие условия соединительных кабелей - температура воздуха, $^{\circ}\text{C}$ - относительная влажность, % (без конденсации влаги) - атмосферное давление, кПа	от - 40 до + 60 от 2 до 98 от 84 до 106

Содержание механических и агрессивных примесей в окружающей и контролируемой среде (хлора, серы, фосфора, мышьяка, сурьмы и их соединений), не должно превышать санитарные нормы согласно ГОСТ 12.1005-76 и уровня ПДК.

**2.3** Входные первичные преобразователи по ГОСТ 6651-94, ГОСТ Р 8.585.2001 и погрешность измерения перечислены в таблице 2.3

Таблица 2.3

Наименование	Диапазон измерения	Приведённая погрешность
ТСП 50 $W_{100} = 1.385$	-150...+850 °С	0.1%
ТСП 50 $W_{100} = 1.391$	-150...+850 °С	0.1%
ТСП 100 $W_{100} = 1.385$	-150...+850 °С	0.1%
ТСП 100 $W_{100} = 1.391$	-150...+850 °С	0.1%
ТСП 500 $W_{100} = 1.385$	-150...+850 °С	0.1%
ТСП 500 $W_{100} = 1.391$	-150...+850 °С	0.1%
ТСП 1000 $W_{100} = 1.385$	-150...+350 °С	0.1%
ТСП 1000 $W_{100} = 1.391$	-150...+350 °С	0.1%
ТС гр.21 $W_{100} = 1.391$	-150...+650 °С	0.1%
ТСМ 50 $W_{100} = 1.426$	-50...+180 °С	0.1%
ТСМ 50 $W_{100} = 1.428$	-150...+200 °С	0.1%
ТСМ 100 $W_{100} = 1.426$	-50...+180 °С	0.1%
ТСМ 100 $W_{100} = 1.428$	-150...+200 °С	0.1%
ТС гр.23 $W_{100} = 1.426$	-50...+180 °С	0.1%
ЖК (J)	-210...+1200 °С	0.1%
ХК (L)	-200...+800 °С	0.1%
ХА (K)	-200...+1300 °С	0.1%
ПП (S)	0...+1700 °С	0.1%
ПП (R)	-50...+1770 °С	0.1%
ПР (B)	+200...+1800 °С	0.1%
ВР (A)-1	0...+2500 °С	0.1%

### 3 УСТРОЙСТВО И ПРИНЦИП РАБОТЫ

#### 3.1 Конструкция прибора

Конструктивно прибор выполняется в пластмассовом корпусе. На передней панели прибора располагаются четырех разрядный ЖК-индикатор, кнопки управления; на боковой поверхности располагаются разъёмы для подключения прибора к компьютеру и сетевого адаптера. На верхней панели расположен разъем для подключения первичного преобразователя. Внешний вид прибора приведен на рисунке 3.1

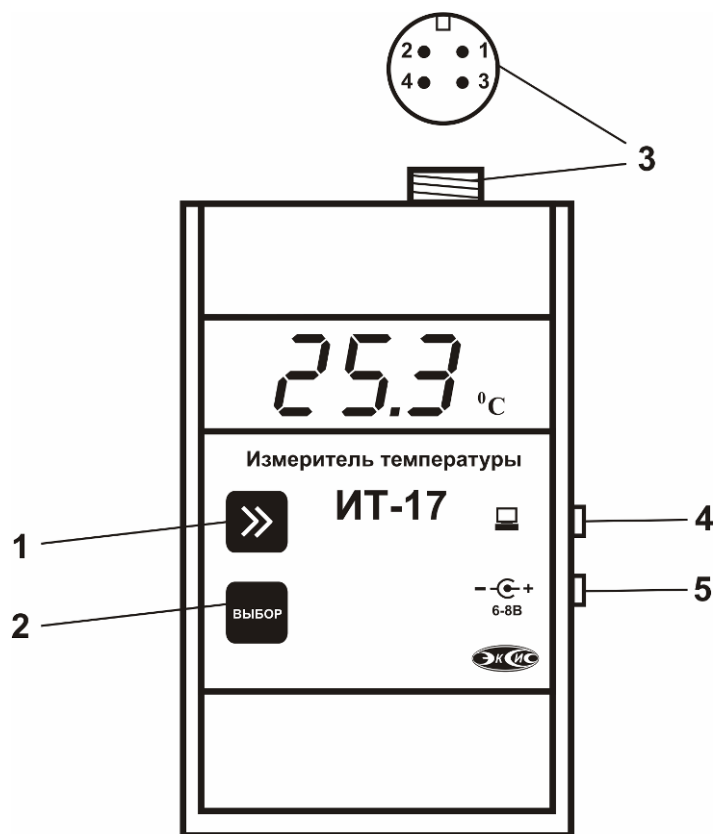




Рисунок 3.1 Внешний вид прибора

- 1 - Кнопка 
- 2 - Кнопка 
- 3 - Разъем для подключения первичного преобразователя
- 4 - Разъем для подключения к компьютеру
- 5 - Разъем для подключения сетевого адаптера

#### 3.2 Принцип работы

##### 3.2.1 Индикация измерений и режимов работы прибора

Прибор осуществляет опрос первичного преобразователя температуры осуществляет расчет температуры и индицирует её значение на ЖК-индикаторе. Интервал опроса преобразователей составляет около одной секунды.

##### 3.2.2 Схемы подключения первичных преобразователей

Схемы подключения термопреобразователей сопротивления (ТС) приведены на рисунках 3.2 – 3.4; термоэлектрических преобразователе (термопар, ТЭ) на рисунках 3.5 – 3.6.

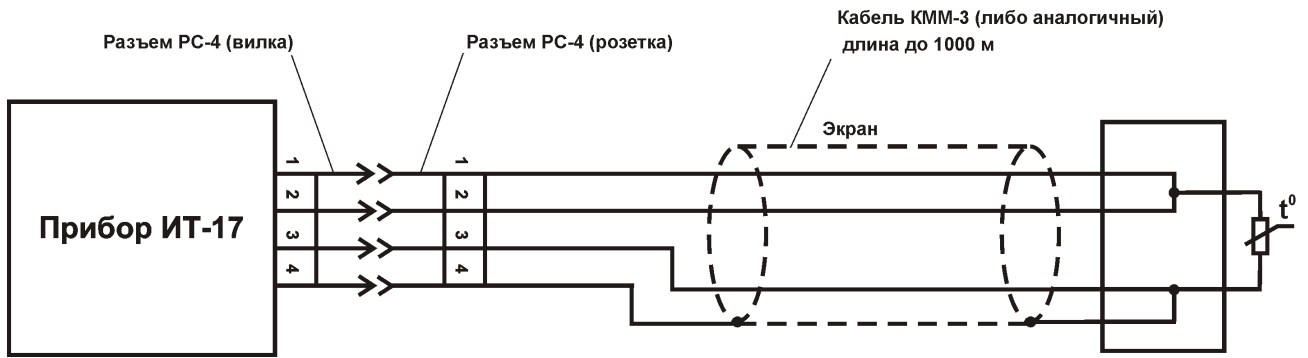


Рисунок 3.2 Четырехпроводная схема подключения

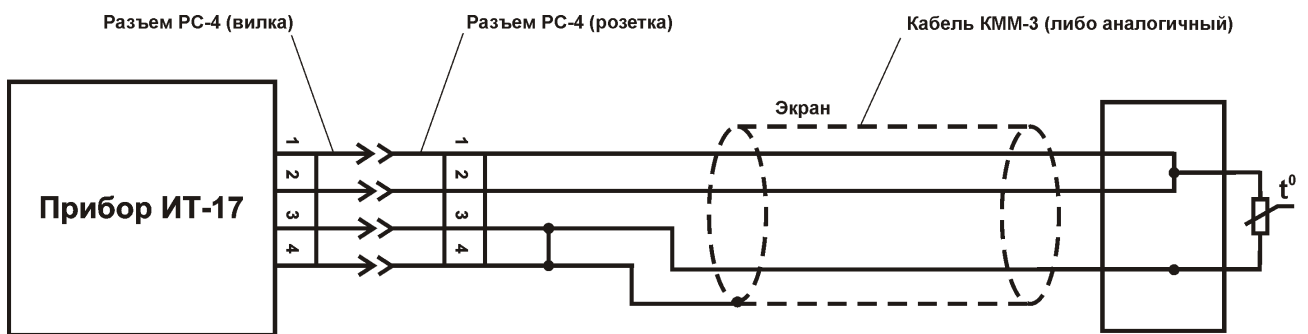


Рисунок 3.3 Трехпроводная схема подключения

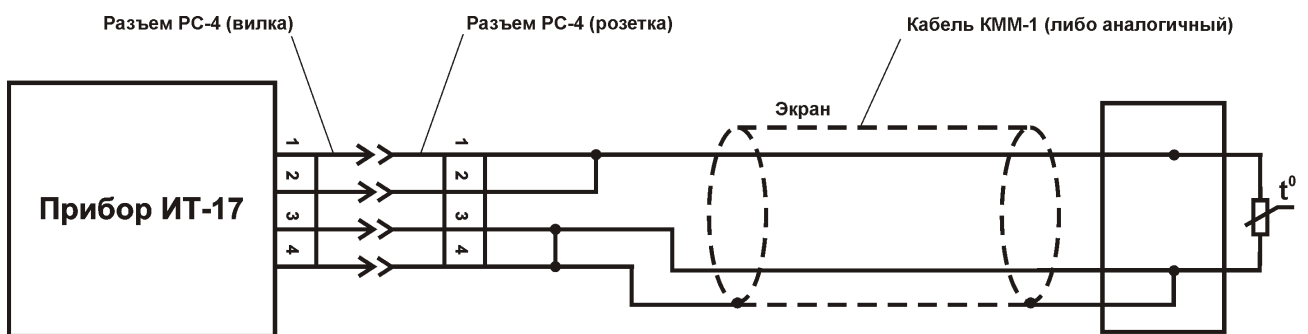


Рисунок 3.4 Двухпроводная схема подключения

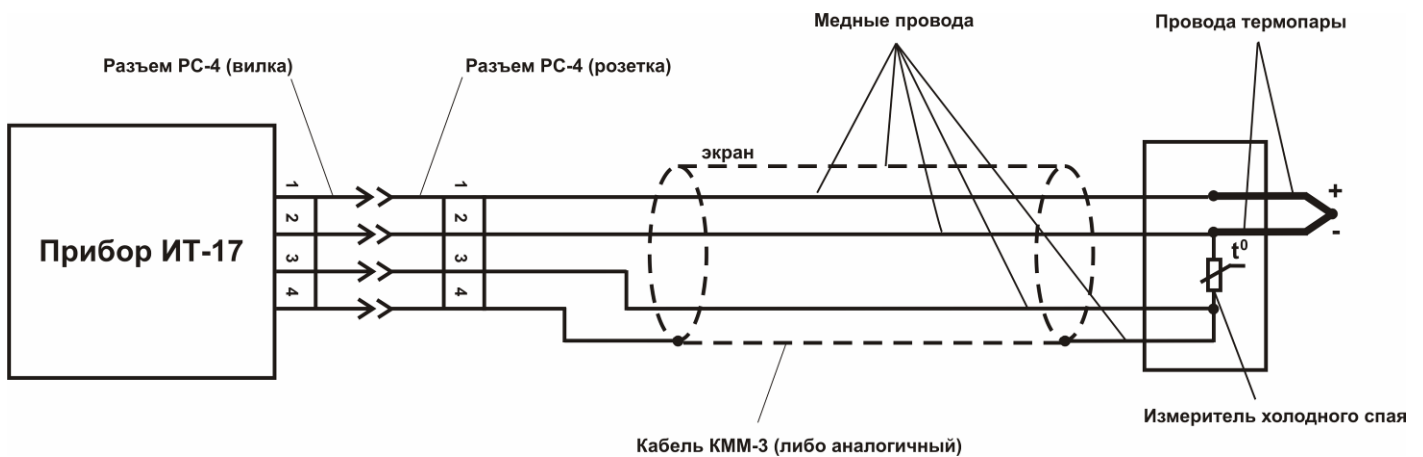


Рисунок 3.5 Схема подключения ТЭ преобразователей удлиненными медными проводами

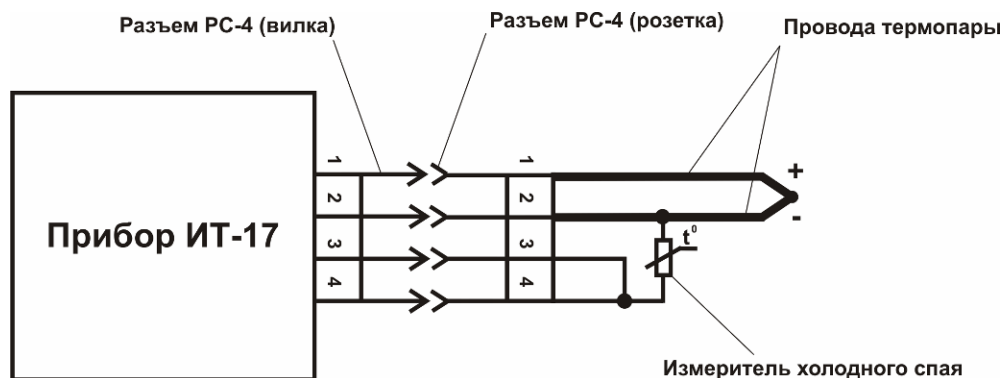


Рисунок 3.6 Схема подключения ТЭ преобразователей напрямую (без медных проводов) или удлиненных термоэлектродным кабелем

### 3.2.3 Регистрация измерений



При необходимости использовать в приборе функцию регистратора следует приобретать его в комплекте с программным обеспечением для компьютера. Данные, полученные от измерительного преобразователя, записываются в энергонезависимую память блока с определенным периодом. Настойка периода, считывание и просмотр данных осуществляется с помощью программного обеспечения.

### 3.2.4 Интерфейс связи

С помощью цифрового интерфейса из прибора могут быть считаны текущие значения измерения температуры, накопленные данные измерений, изменены настройки прибора. Измерительный блок может работать с компьютером или иными контроллерами по цифровому интерфейсу: RS-232. Скорость обмена по интерфейсу RS-232 настраивается пользователем в пределах от 4800 до 38400 бит/с.



#### **4 ПОДГОТОВКА ПРИБОРА К ИСПОЛЬЗОВАНИЮ**

- 4.1** Извлечь прибор из упаковочной тары. Если прибор внесен в теплое помещение из холодного, необходимо дать прибору прогреться до комнатной температуры в течение 2-х часов.
- 4.2** Установить элементы питания в батарейный отсек или подключить к прибору сетевой адаптер.
- 4.3** Соединить измерительный блок и первичный преобразователь соединительным кабелем.
- 4.4** При комплектации прибора диском с программным обеспечением, установить его на компьютер. Подключить прибор к свободному СОМ-порту компьютера соответствующими соединительными кабелями.
- 4.5** Включить прибор коротким нажатием кнопки .
- 4.6** При включении прибора осуществляется самотестирование прибора в течение 5 секунд. При наличии внутренних неисправностей прибор на индикаторе сигнализирует номер неисправности, сопровождаемые звуковым сигналом. После успешного тестирования и завершения загрузки на индикаторе отображаются текущие значения влажности и температуры. Расшифровка неисправностей тестирования и других ошибок в работе прибора приведена в разделе **6**
- 4.7** После использования выключить прибор коротким нажатием кнопки .
- 4.8** Если предполагается длительное хранение прибора (более 3 месяцев) следует извлечь элементы питания из батарейного отсека.
- 4.9** Для подтверждения технических характеристик изделия необходимо ежегодно производить поверку прибора. Методика поверки приведена в ПРИЛОЖЕНИИ В настоящего паспорта.

## 5 РЕЖИМЫ РАБОТЫ И НАСТРОЙКИ ПРИБОРА

### 5.1 Общие сведения

При эксплуатации прибора его функционирование осуществляется в одном из режимов: РАБОТА или НАСТРОЙКА. После включения и самодиагностики прибор переходит в режим РАБОТА.

### 5.2 Режим РАБОТА

Режим РАБОТА является основным эксплуатационным режимом. В данном режиме производится: циклический опрос первичного преобразователя; регистрация измерений; обмен данными по интерфейсу RS-232. На индикаторе отображаются значения температуры в одной из трёх единиц измерения: градусах по Цельсию, градусах по Кельвину или градусах по Фаренгейту. Переключение единиц измерения температуры производится кратковременным нажатием кнопки  $\gg$ . Нажатием кнопки  $\square B$  в течение двух секунд осуществляется переход прибора в режим НАСТРОЙКА. Кратковременное нажатие кнопки  $\square B$  выключает/включает прибор. В выключенном состоянии прибор прекращает измерения и запись автоматической статистики, при этом все настройки работы прибора и часов реального времени сохраняются.

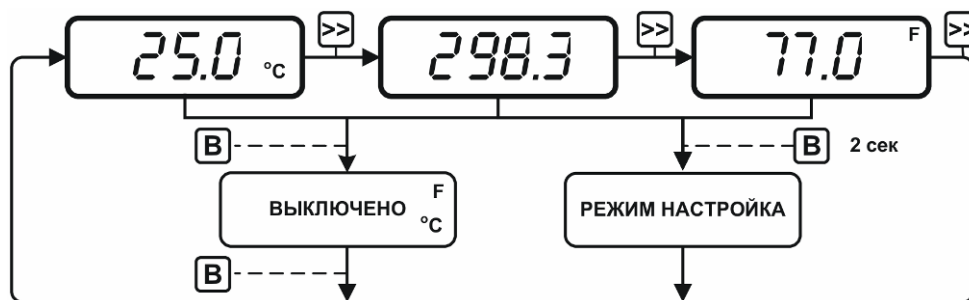


Рисунок 5.1 Схема режима РАБОТА



Рисунок 5.2 Индикация символов в режиме РАБОТА

### 5.3 Режим НАСТРОЙКА, общие сведения

Режим **НАСТРОЙКА** предназначен для задания и записи параметров, требуемых при эксплуатации в энергонезависимую память прибора. Заданные значения параметров сохраняются в памяти прибора при пропадании питания. Режим **НАСТРОЙКА** включает: настройку порогов, настройку параметров связи, установку типа первичного преобразователя. Находясь в режиме, **НАСТРОЙКА** прибор останавливает измерение и регистрацию данных. Прибор автоматически выходит из режима **НАСТРОЙКА** в режим **РАБОТА** через 45 секунд, при не активности кнопок управления.

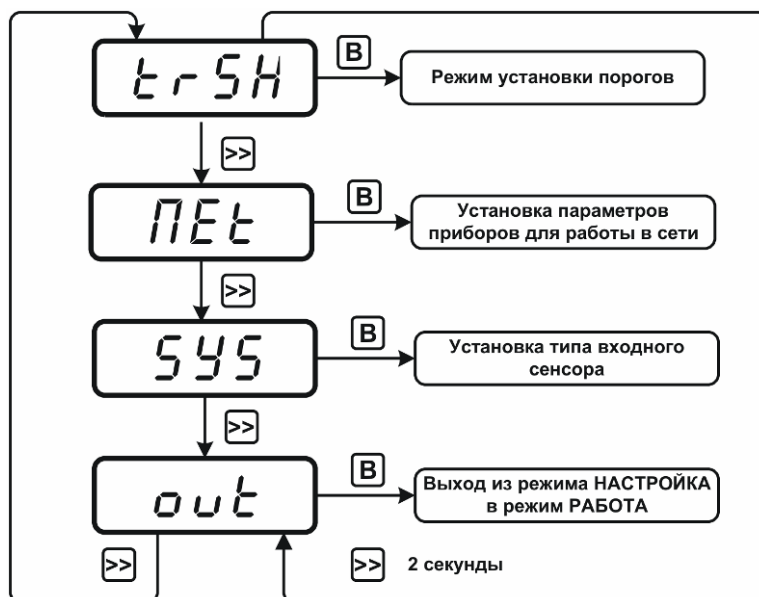


Рисунок 5.3 Схема режима **НАСТРОЙКА**

### 5.3.1 Настройка порогов

Данный режим позволяет настроить пороги по температуре. Пороги – это верхняя или нижняя границы допустимого изменения соответствующей величины. При превышении измеряемой температуры верхнего порогового значения или снижении ниже нижнего порогового значения прибор обнаруживает это событие и отображает его на индикаторе миганием текущей измеряемой величины. При соответствующей настройке прибора нарушение порогов сопровождается звуковым сигналом, рисунки 5.4-5.5

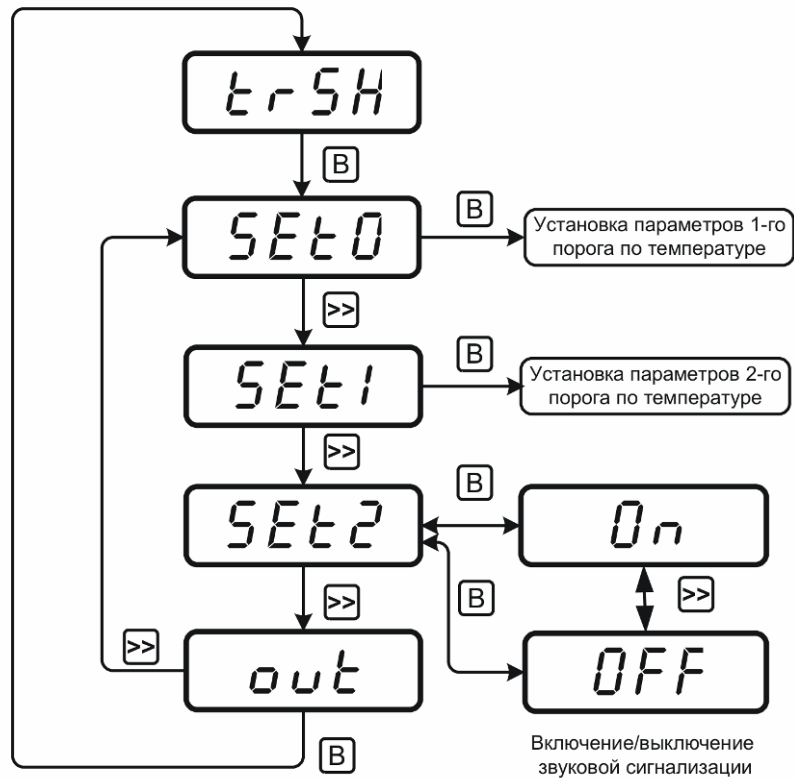


Рисунок 5.4 Схема меню установки порогов



Рисунок 5.5 Схема настройки порога

### 5.3.2 Настройка параметров связи

Настройки используются при работе прибора с компьютером.

Сетевой номер прибора необходим для организации работы приборов в сети, состоящей из двух и более приборов. Сетевой номер является уникальным адресом, по которому программа в компьютере может обращаться к конкретному прибору.

Скорость обмена с компьютером может быть выбрана из следующих значений: 4800, 9600, 19200, 38400.

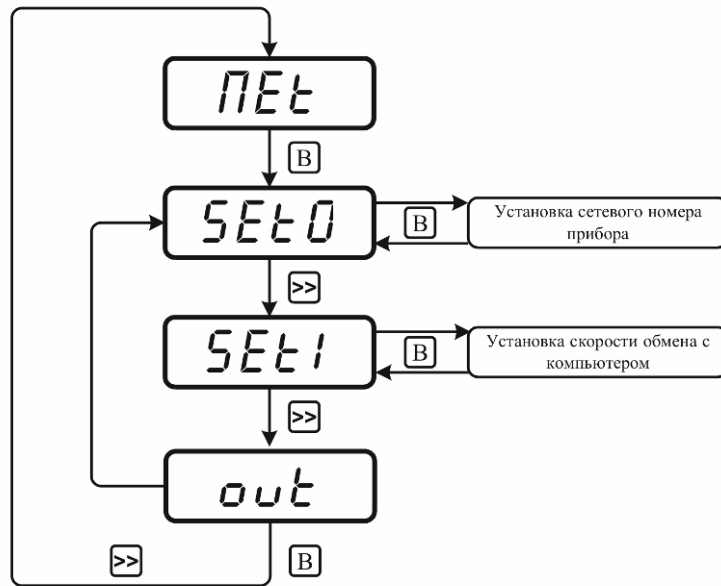


Рисунок 5.6 Схема настройки параметров связи

### 5.3.3 Настройка типа входного первичного преобразователя

Пользователь может настроить прибор на работу с требуемым типом первичного термопреобразователя и схему его подключения к прибору. При необходимости можно внести линейную коррекцию показаний прибора, изменив соответствующим образом значения коэффициентов  $cF\_A$  и  $cF\_B$  (1).

$$T_c = cF\_A + cF\_B * T \quad (1),$$

где  $T_c$  – индицируемое значение температуры;  $cF\_A$ ,  $cF\_B$  – коэффициенты линейного преобразования;  $T$  – измеренная температура.

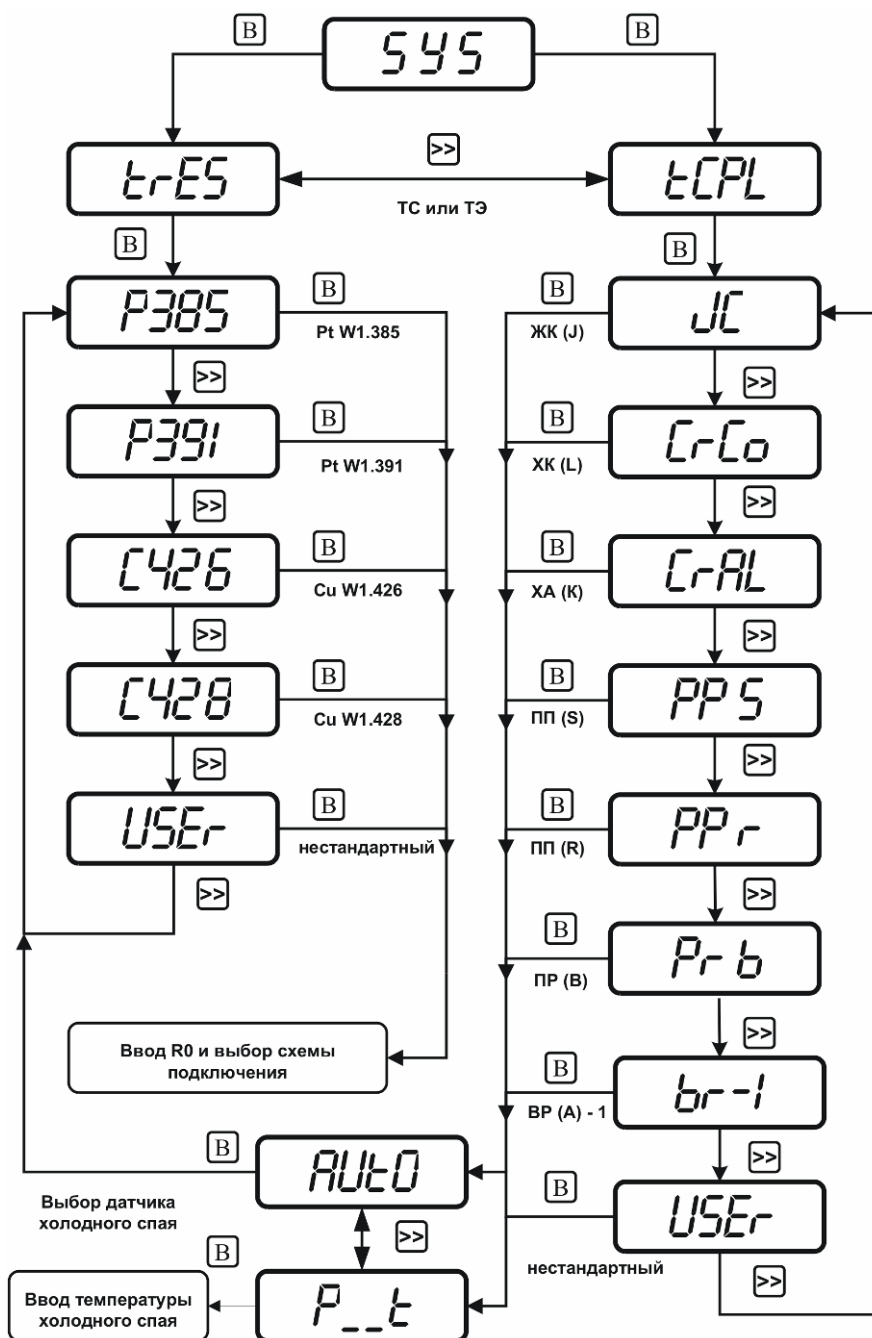


Рисунок 5.7 Схема меню выбора типа первичного преобразователя

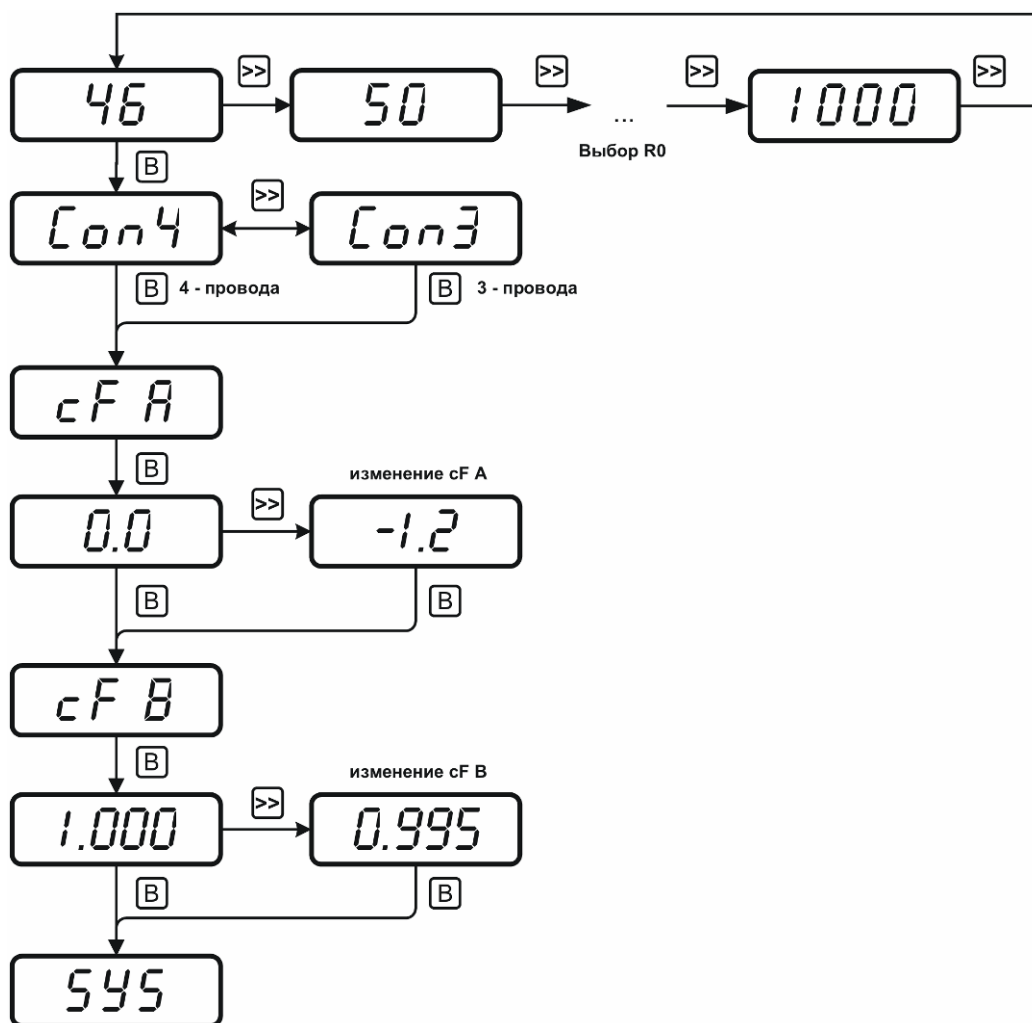


Рисунок 5.8 Схема выбора **R0**, типа подключения и ввод коэффициентов **сF A**, **сF B**

При выборе термопреобразователя сопротивления (ТС) пользователь выбирает НСХ преобразователя, **R0** преобразователя, схему подключения, коэффициенты коррекции **сF A**, **сF B**

При выборе термоэлектродного преобразователя (ТЭ) пользователь выбирает НСХ преобразователя, режим измерения температуры холодного спая (фиксированное значение или измерение с помощью ТС), НСХ и **R0** преобразователя ТС холодного спая (в случае измерения), схему подключения ТС холодного спая (в случае измерения), коэффициенты коррекции **сF A**, **сF B**, рисунки 5.7,5.8



## 6 Возможные неисправности и их устранение

### 6.1 Возможные неисправности прибора приведены в таблице 6.1

Таблица 6.1

Неисправность, внешнее проявление	Вероятная причина	Способ устранения
На индикаторе горит надпись 	Обрыв или не подключен первичный преобразователь	Убедиться в правильном монтаже и исправности преобразователя
На индикаторе горит надпись 	Выход температуры за допустимый диапазон измерений	Убедиться, что правильно выбран тип преобразователя и тип подключения.
На индикаторе горит символ 	Полностью разряжены элементы питания	Заменить элементы питания новыми
Нет обмена с компьютером	Неправильные установки в программе	Установить корректные значения сетевого адреса, скорости обмена, СОМ-порта
	Обрыв или плохой контакт в кабеле для подключения к компьютеру	Проверить кабель

## **7      МАРКИРОВАНИЕ, ПЛОМБИРОВАНИЕ, УПАКОВКА**

- 7.1** На передней панели измерительного блока нанесена следующая информация:
- наименование прибора
  - товарный знак предприятия-изготовителя
  - знак утверждения типа
- 7.2** На задней панели измерительного блока указывается:
- заводской номер и дата выпуска
- 7.3** Пломбирование прибора выполняется:
- у измерительного блока прибора - с нижней стороны корпуса в одном, либо в двух крепежных саморезах.
- 7.4** Прибор и его составные части упаковываются в упаковочную тару (ящик) – картонную коробку, чехол или полиэтиленовый пакет.

## **8      ХРАНЕНИЕ, ТРАНСПОРТИРОВАНИЕ**

- 8.1** Приборы хранят в картонной коробке, в специальном упаковочном чехле или в полиэтиленовом пакете в сухом проветриваемом помещении, при отсутствии паров кислот и других едких летучих веществ, вызывающих коррозию, при температуре от плюс 5 до плюс 40 °С и относительной влажности от 30 до 80 %.
- 8.2** Транспортирование допускается всеми видами транспорта в закрытых транспортных средствах, обеспечивающих сохранность упаковки, при температуре от минус 50 °С до плюс 50 °С и относительной влажности до 98 % при температуре 35 °С.

## 9 КОМПЛЕКТНОСТЬ

9.1 Комплектность поставки прибора приведена в таблице 9.1

Таблица 9.1

Наименование комплектующих изделий, программного обеспечения, документации		Кол-во
1	Портативный измеритель температуры ИТ-17К-01	1 шт.
2	Элемент питания 1.5В ААА (установлены в прибор)	2 шт.
3 <sup>(1)</sup>	Сетевой адаптер	<sup>(2)</sup> шт.
4 <sup>(1)</sup>	Упаковочный чехол	<sup>(2)</sup> шт.
5 <sup>(1)</sup>	Датчик температуры холодного спая Pt1000 $W_{100} = 1.385$ ; габариты: 2x1.5x1.5	<sup>(2)</sup> шт.
6 <sup>(1)</sup>	Разъем РС-4 (розетка) для подключения преобразователей к прибору	<sup>(2)</sup> шт.
7 <sup>(1)</sup>	Кабель подключения к персональному компьютеру, 1.5м	1 шт.
8 <sup>(1)</sup>	Диск с программным обеспечением	1 шт.
9 <sup>(1)</sup>	Свидетельство о поверке	1 экз.
10	Руководство по эксплуатации и паспорт	1 экз.

<sup>(1)</sup> – позиции поставляются по специальному заказу

<sup>(2)</sup> – вариант определяется при заказе

## 10 СВИДЕТЕЛЬСТВО О ПРИЕМКЕ

10.1 Измеритель температуры ИТ-17К-01 зав. № \_\_\_\_\_ изготовлен в соответствии с ТУ 4211-001-70203816-2007 и комплектом конструкторской документации ТФАП. 411182.002 и признан годным для эксплуатации.

10.2 Поставляемая конфигурация:

Название комплектующей части	Тип	Количество
Преобразователь температуры		
	Длина	
Кабель для подключения к компьютеру		
Сетевой адаптер		
Датчик холодного спая		
Разъём РС-4		
Упаковочный чехол		
Программное обеспечение, CD-диск		
Свидетельство о поверке №		

Дата выпуска \_\_\_\_\_ 201 г.

Представитель ОТК \_\_\_\_\_

Дата продажи \_\_\_\_\_ 201 г.

Представитель изготовителя \_\_\_\_\_

МП.

**ЗАО "ЭКСИС"**  
**124460 Москва, Зеленоград, а/я 146**  
**Тел/Факс (499) 731-10-00, 731-77-00**  
**(499) 731-76-76, 731-38-42**  
**E-mail: eksis@eksis.ru**  
**Web: www.eksis.ru**

## 11 ГАРАНТИИ ИЗГОТОВИТЕЛЯ

- 11.1 Изготовитель гарантирует соответствие прибора требованиям ТУ 4211-007-70203816-2007 при соблюдении потребителем условий эксплуатации, хранения и транспортирования.
- 11.2 Гарантийный срок эксплуатации прибора – 12 месяцев со дня продажи, но не более 18 месяцев со дня выпуска.
- 11.3 В случае выхода прибора из строя в течение гарантийного срока при условии соблюдения потребителем условий эксплуатации, хранения и транспортирования изготовитель обязуется осуществить его бесплатный ремонт.
- 11.4 Доставка прибора изготовителю осуществляется за счет потребителя. Для отправки в ремонт необходимо:  
- упаковать прибор вместе с документом «Руководство по эксплуатации и паспорт»  
- отправить по почте по адресу: **124460 г. Москва, Зеленоград, а/я 146**  
либо привезти на предприятие-изготовитель по адресу: **г. Зеленоград, проезд 4922, Южная промзона (ЮПЗ), строение 2, к. 314**
- 11.5 Гарантия изготовителя не распространяется и бесплатный ремонт не осуществляется:
1. в случаях если в документе «Руководство по эксплуатации и паспорт» отсутствуют или содержатся изменения (исправления) сведений в разделе «Сведения о приемке»;
  2. в случаях внешних повреждений (механических, термических и прочих) прибора, разъемов, кабелей, сенсоров;
  3. в случаях нарушений пломбирования прибора, при наличии следов несанкционированного вскрытия и изменения конструкции;
  4. в случаях загрязнений корпуса прибора или датчиков;
  5. в случаях изменения чувствительности сенсоров в результате работы в среде недопустимо высоких концентраций активных газов
  6. на сменные элементы питания, поставляемые с прибором
- 11.6 Периодическая поверка прибора не входит в гарантийные обязательства изготовителя.
- 11.7 Изготовитель осуществляет платный послегарантийный ремонт.

**ЗАО «ЭКСИС»**  
**124460 Москва, Зеленоград, а/я 146**  
**Тел/Факс (499) 731-10-00, 731-77-00**  
**(499) 731-76-76, 731-38-42**  
**E-mail:eksis@eksis.ru**  
**Web:www.eksis.ru**

12 ДАННЫЕ О ПОВЕРКЕ ПРИБОРА

<b>Дата поверки</b>	<b>Контролируемый параметр</b>	<b>Результат поверки (годен, не годен)</b>	<b>Дата следующей поверки</b>	<b>Наименование органа, проводившего поверку</b>	<b>Подпись и печать (клеймо) поверителя</b>

ПРИЛОЖЕНИЕ А (сертификат)  
Сертификат утверждения



ФЕДЕРАЛЬНОЕ АГЕНТСТВО  
ПО ТЕХНИЧЕСКОМУ РЕГУЛИРОВАНИЮ И МЕТРОЛОГИИ

# СЕРТИФИКАТ

об утверждении типа средств измерений

## PATTERN APPROVAL CERTIFICATE OF MEASURING INSTRUMENTS

RU.C.32.083.A № 29121

Действителен до  
" 01 " октября 2012 г.

Настоящий сертификат удостоверяет, что на основании положительных результатов испытаний утвержден тип измерителей температуры портативных ИТ-17

.....  
наименование средства измерений  
**ЗАО "ЭКСИС", г.Москва**  
.....  
наименование предприятия-изготовителя

который зарегистрирован в Государственном реестре средств измерений под № **35808-07** и допущен к применению в Российской Федерации.

Описание типа средства измерений приведено в приложении к настоящему сертификату.

Заместитель  
Руководителя

В.Н.Крутиков

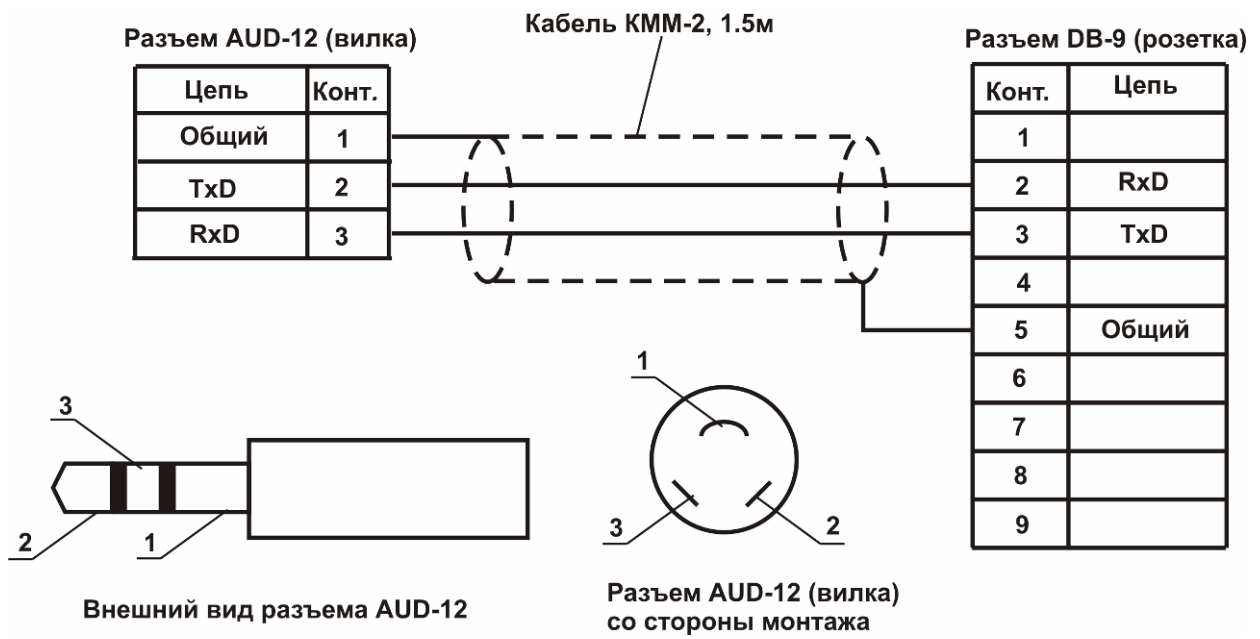
" 04 " 10 2007 г.

Заместитель  
Руководителя

Продлен до  
" 01 " октября 2017 г.

" 11 " 04 2012 г.

**ПРИЛОЖЕНИЕ Б (справочное)**  
**Распайка кабеля для подключения прибора к компьютеру**





**ПРИЛОЖЕНИЕ В (обязательное)  
МЕТОДИКА ПОВЕРКИ**

Настоящая методика поверки устанавливает методы и средства поверки прибора ИТ-17 при выпуске из производства и при эксплуатации. Периодичность поверки – 1 раз в год.

1 Операции поверки

1.1 При проведении поверки должны выполняться операции, указанные в таблице 1.

Таблица 1 - Операции поверки

№ п/п	Наименование операции	Номер пункта методики поверки	Обязательность проведения операции при поверке	
			Первичная	Периодическая
1	Внешний осмотр и опробование	7.1 7.2	Да	Да
2	Определение основной приведенной погрешности измерения температуры при использовании с прибором термопреобразователя сопротивления	7.3	Да	Да
3	Определение основной приведенной погрешности измерения температуры при использовании с прибором термоэлектрического преобразователя	7.4	Да	Да
4	Определение абсолютной погрешности при измерении температуры приборами модификаций ИТ-17К-02, ИТ-17С-02	7.5	Да	Да
5	Определение абсолютной погрешности при измерении температуры приборами модификаций ИТ-17К-03, ИТ-17С-03	7.6	Да	Да

2. Средства поверки

2.1. При проведении поверки должны применяться средства измерений и вспомогательное оборудование, указанные в таблице 2.

Таблица 2 - Средства поверки

№ п/п	Наименование и обозначение средства поверки	Метрологические характеристики	Номер пункта методики поверки
1	Измеритель влажности и температуры ИВТМ-7М	Погрешность измерения влажности не более $\pm 2\%$ в диапазоне от 2% до 98%. Погрешность измерения температуры не более $\pm 0.2^{\circ}\text{C}$ в диапазоне от 0 до $40^{\circ}\text{C}$	7.1
2	Барометр-анероид контрольный БАММ-1	ТУ 25-04-1618-72, погрешность измерений – 0,2 кПа	7.1
3	Магазин сопротивлений Р-4831	Класс точности 0.02, ГОСТ 23737-79	7.2
4	Компаратор напряжений Р3003	ТУ 25-04.3771-79, класс точности – 0.0005	7.3
5	Термостат циркуляционный жидкостной НААКЕ серии DC50 K50	Диапазон термостатирования: от минус $47^{\circ}\text{C}$ до плюс $200^{\circ}\text{C}$ , погрешность термостатирования $\pm 0,01^{\circ}\text{C}$ .	7.4
6	Калибратор температур КТ - 500/М1	Диапазон воспроизведения температуры от плюс $50^{\circ}\text{C}$ до плюс $500^{\circ}\text{C}$ с погрешностью термостатирования $\pm(0,05+0,06x(t/100))$	7.4
7	Набор термометров образцовых жидкостных	Диапазоны измерений: ТЛ-4 цд $0,1^{\circ}\text{C}$ ( $-30\dots+20$ ) $^{\circ}\text{C}$ ТЛ-4 цд $0,1^{\circ}\text{C}$ ( $0\dots+50$ ) $^{\circ}\text{C}$ ТЛ-4 цд $0,1^{\circ}\text{C}$ ( $+50\dots+100$ ) $^{\circ}\text{C}$ ТЛ-4 цд $0,1^{\circ}\text{C}$ ( $+100\dots+155$ ) $^{\circ}\text{C}$ ГР-1 цд $0,01^{\circ}\text{C}$ ( $0\dots+4$ ) $^{\circ}\text{C}$ ГР-1 цд $0,01^{\circ}\text{C}$ ( $+20\dots+24$ ) $^{\circ}\text{C}$ ГР-1 цд $0,01^{\circ}\text{C}$ ( $+36\dots+40$ ) $^{\circ}\text{C}$	7.4

Примечание. Допускается оборудование и средства поверки заменять аналогичными, обеспечивающими требуемую точность измерений.

2.2 Средства измерений, применяемые при поверке, должны быть поверены в соответствии с ПР50.2.006-94 и иметь действующие свидетельства о поверке.

Испытательное оборудование, стенды и устройства, применяемые при поверке, должны иметь паспорта и быть аттестованы в соответствии с ГОСТ 8.568-97. Указанные в паспортах технические характеристики должны обеспечивать режимы, установленные в ТУ.

### 3 Требования к квалификации поверителей.

3.1 К проведению поверки допускаются лица, имеющие соответствующую квалификацию и право проведения поверки СИ.

#### 4 Требования безопасности.

4.1 Во время подготовки и проведения поверки должны соблюдаться правила безопасной работы, установленные в технических описаниях на средства поверки (таблица 2).

#### 5 Условия поверки.

5.1 Все операции поверки проводят в нормальных климатических условиях:

Нормальные климатические условия характеризуются следующими значениями:

Температура окружающего воздуха, °С.....  $20 \pm 5$

Относительная влажность воздуха, %..... 30 - 80

Атмосферное давление, кПа..... 84 - 106 (630 - 795 мм рт. ст.)

#### 6 Подготовка к поверке.

6.1 Перед проведением поверки необходимо ознакомиться с принципом действия прибора по описанию, приведенному в руководстве по эксплуатации.

#### 7 Проведение поверки.

##### 7.1 Внешний осмотр.

7.1.1 При проведении внешнего осмотра прибора ИТ-17 должно быть установлено:

- Отсутствие механических повреждений на корпусе прибора ИТ-17, могущих повлиять на его работоспособность и метрологические характеристики;
- Наличие четких надписей и маркировки на корпусе прибора.

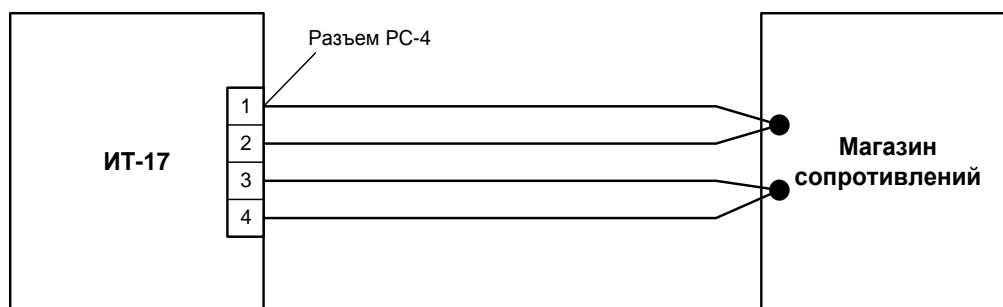
##### 7.2 Опробование.

7.1.2 Опробование производят в соответствии с п.7 Руководства по эксплуатации ИТ-17.

7.3 Определение основной приведенной погрешности измерения температуры при использовании с прибором термопреобразователя сопротивления.

7.3.1 Основную приведенную погрешность измерения температуры определяют в точках, соответствующих 0, 25, 50, 75, 100% диапазона измерений.

7.3.2 К прибору ИТ-17 подключают магазин сопротивлений по схеме, приведенной ниже:



Подключение прибора к магазину сопротивлений

7.3.3 Прибор настраивают согласно руководству по эксплуатации и паспорту:

- в соответствующем меню прибора выбирают тип используемого термопреобразователя сопротивления по таблице 3;
- выбирают четырехпроводную схему подключения;
- параметр “Асог” устанавливают в 0, параметр “Всог” устанавливают в 1.

7.3.4 Последовательно устанавливая на магазине значения сопротивления, соответствующие температурам в контрольных точках по таблице 3, фиксируют показания на индикаторе прибора ИТ-17 для каждой контрольной точки.

Таблица 3

НСХ термопреобраз ователя	R при 0 °С, Ом r0	Контрольные точки измеряемого диапазона, Ом (значение температуры по НСХ)				
		Нач. знач.	25%	50%	75%	100%
ТСП-50 W <sub>100</sub> =1.385	50	19,855 (-150°С)	69,25 (100°С)	114,835 (350°С)	156,795 (600°С)	195,13 (850°С)
ТСП-100 W <sub>100</sub> =1.385	100	39,710 (-150°С)	138,5 (100°С)	229,67 (350°С)	313,59 (600°С)	390,26 (850°С)
ТСП-500 W <sub>100</sub> =1.385	500	198,55 (-150°С)	692,5 (100°С)	1148,35 (350°С)	1567,95 (600°С)	1951,3 (850°С)
ТСП-1000 W <sub>100</sub> =1.385	1000	397,1 (-150°С)	1000.0 (0°С)	1385.0 (100°С)	1758.4 (200°С)	2296.7 (350°С)
ТСП-50 W <sub>100</sub> =1.391	50	19,400 (-150°С)	88,515 (200°С)	141,88 (500°С)	189,86 (800°С)	232,53 (1100°С)
ТСП-100 W <sub>100</sub> =1.391	100	38,800 (-150°С)	177,03 (200°С)	283,76 (500°С)	379,72 (800°С)	465,05 (1100°С)
ТСП-500 W <sub>100</sub> =1.391	500	194,00 (-150°С)	885,15 (200°С)	1418,8 (500°С)	1898,6 (800°С)	2325,3 (1100°С)

Продолжение таблицы 3

ТСП-1000 $W_{100}=1.391$	1000	388,00 (-150°C)	1000,0 (0°C)	1391,0 (100°C)	1770,3 (200°C)	2317,2 (350°C)
ТСМ-50 $W_{100}=1.426$	50	39,35 (-50°C)	50,00 (0°C)	60,65 (50°C)	71,3 (100°C)	88,34 (180°C)
ТСМ-100 $W_{100}=1.426$	100	78,7 (-50°C)	100,00 (0°C)	121,3 (50°C)	142,6 (100°C)	176,68 (180°C)
ТСМ-50 $W_{100}=1.428$	50	17,09 (-150°C)	41,405 (-40°C)	60,702 (50°C)	79,956 (140°C)	92,791 (200°C)
ТСМ-100 $W_{100}=1.428$	100	34,180 (-150°C)	82,810 (-40°C)	121,404 (50°C)	159,913 (140°C)	185,583 (200°C)

7.3.5 Рассчитывают для каждой контрольной точки основную приведенную погрешность измерения температуры по формуле:

$$\gamma = \frac{|T_{изм.} - T_{устан.}|}{T_n} \cdot 100\%,$$

где  $T_{изм.}$  - измеренное проверяемым прибором значение температуры в заданной точке.

$T_{устан.}$  - устанавливаемое значение температуры в заданной контрольной точке.

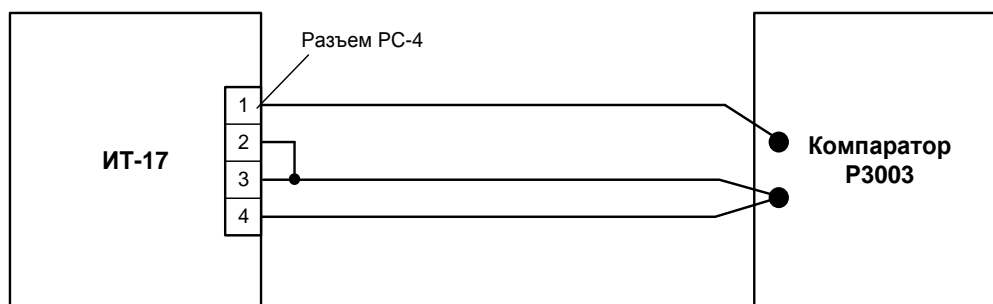
$T_n$  - нормирующее значение, равное разности между верхним и нижним пределами диапазона измерения.

7.3.6 Наибольшее рассчитанное значение основной приведенной погрешности не должно превышать 0.1%.

7.4 Определение основной приведенной погрешности измерения температуры при использовании прибором термоэлектрического преобразователя.

7.4.1 Определение основной приведенной погрешности измерения температуры определяют в точках, соответствующих 0, 25, 50, 75, 100% диапазона измерений.

7.4.2 Подключить к прибору компаратор Р3003 по приведенной ниже схеме:



### Подключение прибора к компаратору

7.4.3 Настраивают прибор согласно руководству по эксплуатации и паспорту:

- в соответствующем меню прибора выбирают тип используемого термоэлектрического преобразователя по таблице 4;
- устанавливают параметр “P\_ \_t” (температуру холодного спая) в 0.

7.4.4 Последовательно устанавливая на компараторе значения напряжения, соответствующие температурам в контрольных точках по таблице 4, фиксируют показания на индикаторе прибора ИТ-17 для каждой контрольной точки.

Таблица 4

НСХ термоэлектрического преобразователя	Контрольные точки измеряемого диапазона, мВ (значение температуры по НСХ)				
	0%	25%	50%	75%	100%
ЖК (J)	-8,096 (-210°C)	8,008 (150°C)	27,388 (500°C)	48,716 (850°C)	69,536 (1200°C)
ХК (L)	-9,488 (-200°C)	3,299 (50°C)	22,806 (300°C)	44,703 (550°C)	66,469 (800°C)
ХА (K)	-5,891 (-200°C)	4,095 (100°C)	20,640 (500°C)	41,269 (1000°C)	52,398 (1300°C)
ПП (S)	0,000 (0°C)	3,260 (400°C)	7,345 (800°C)	11,947 (1200°C)	17,942 (1700°C)

ПП (R)	-0,226 (-50°C)	3,407 (400°C)	7,949 (800°C)	13,224 (1200°C)	21,121 (1769°C)
ПР (B)	0,033 (100°C)	0,786 (400°C)	3,154 (800°C)	6,783 (1200°C)	13,585 (1800°C)
ВР (A)-1	0,000 (0°C)	9,605 (600°C)	19,146 (1200°C)	26,992 (1800°C)	33,638 (2500°C)

7.4.5 Рассчитывают для каждой контрольной точки основную приведенную погрешность измерения температуры по формуле:

$$\gamma = \frac{|T_{изм.} - T_{устан.}|}{T_n} \cdot 100\% ;$$

7.4.6 Наибольшее рассчитанное значение основной приведенной погрешности не должно превышать 0.1%.

7.5 Проверка основной абсолютной погрешности измерения температуры для модификаций прибора ИТ-17К-02, ИТ-17С-02.

7.5.1 Определение основной абсолютной погрешности измерения температуры использованием циркуляционного термостата проводят в следующей последовательности:

- 1) Устанавливают первичный преобразователь прибора в испытательную камеру циркуляционного термостата, в камеру помещают также термометр образцовый жидкостной соответствующего диапазона;
- 2) Устанавливают на задающем устройстве температуры циркуляционного термостата значение температуры, равное нижнему значению диапазона рабочих температур. Значение температуры считают установившимся, если показания прибора не изменяются в течение времени не менее 5 минут;
- 3) Снимают показания температуры с индикатора прибора ( $T_i$ ) и значение температуры на термометре, помещенном в испытательную камеру термостата ( $T_o$ );
- 4) Далее повторяют подпункты 2 и 3 не менее, чем при четырех значениях температуры из диапазона измерения:

$$T_{31} = -(45 \pm 0,5) \text{ } ^\circ\text{C},$$

$$T_{32} = (0 \pm 0,5) \text{ } ^\circ\text{C},$$

$$T_{33} = (50 \pm 0,5) \text{ } ^\circ\text{C},$$

$$T_{34} = (100 \pm 0,5) \text{ } ^\circ\text{C},$$

$$T_{35} = (150 \pm 0,5) \text{ } ^\circ\text{C},$$

5) Абсолютную погрешность измерений температуры прибора  $\Delta_i$  определяют по формуле:

$$\Delta_i = T_i - T_0 \quad (2)$$

7.5.2 Результаты поверки ИТ-17 считают положительными, если его основная абсолютная погрешность при измерении температуры находится:

в диапазоне от минус 20 °С до плюс 60 °С .....в пределах  $\pm 0,2$  °С

в диапазоне от минус 50 °С до минус 20 °С,

от плюс 60 °С до плюс 150 °С .....в пределах  $\pm 0,5$  °С

7.6 Проверка основной абсолютной погрешности измерения температуры для модификаций прибора ИТ-17К-03, ИТ-17С-03

7.6.1 Определение основной абсолютной погрешности измерения температуры с использованием циркуляционного термостата и калибратора температур проводят в следующей последовательности:

1) Устанавливают первичный преобразователь прибора в испытательную камеру циркуляционного термостата с образцовым жидкостным термометром для поверки температуры минус  $40 \pm 0,5$  °С, затем в испытательную камеру калибратора температур для поверки температур:  $100 \pm 0,5$  °С,  $200 \pm 1,0$  °С,  $350 \pm 1,0$  °С,  $500 \pm 1,0$  °С;

2) Последовательно устанавливают на задающем устройстве температуры циркуляционного термостата и калибратора температур соответствующие температуры. Выдерживают время до установления показаний температуры. Показания температуры считают установившимся, если показания прибора не изменяются в течение времени не менее 5 минут;

3) Снимают показания температуры с индикатора прибора ( $T_i$ ) и значение температуры на термометре, помещенном в испытательную камеру термостата и индикатора калибратора температур ( $T_0$ );

4) Абсолютную погрешность измерений температуры прибора  $\Delta_i$  определяют по формуле:

$$\Delta_i = T_i - T_0 \quad (2)$$

7.6.2 Результаты поверки ИТ-17 считают положительными, если его основная абсолютная погрешность при измерении температуры находится:

в диапазоне от минус 40 °С до плюс 333 °С .....в пределах  $\pm 3$  °С

в диапазоне от плюс 333 °С до плюс 500 °С .....в пределах  $\pm (0,5 + 0,0075|t|)$  °С

7.7 Оформление результатов поверки.

7.7.1 Если внешний вид и характеристики прибора ИТ-17 соответствуют требованиям пунктов 7.1, 7.2, 7.3 настоящей методики поверки, то прибор ИТ-17 признают пригодным к применению и оформляют свидетельство о поверке установленной формы.

7.7.2 Если обнаружено несоответствие ИТ-17 требованиям хотя бы одного из выше перечисленных пунктов методики поверки, то прибор признают не пригодным к применению и оформляют извещение о непригодности.